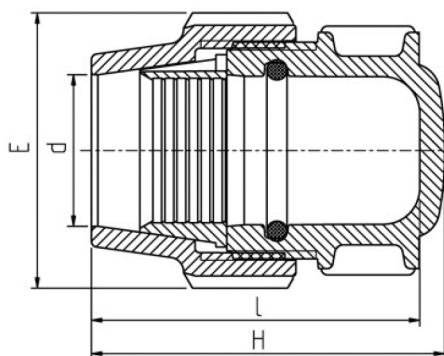




GRUPPO **R.B.** s.r.l.

## 7120 - FINE LINEA



Prodotto	d	H	I	E	PN	peso (kg)
071200020	20	79	74	48	16	0,056
071200025	25	82	77	54	16	0,072
071200032	32	92	87	64	16	0,108
071200040	40	102	97	82	16	0,186
071200050	50	121	114	96	16	0,269
071200063	63	145	122	113	16	0,445
871200075	75	177	161	132	16	0,740
871200090	90	211	169	152	16	1,082
871200110	110	234	221	181	16	1,920

### RIFERIMENTI NORMATIVI

- UNI 9561 - Tubi e raccordi di materia plastica – Raccordi a compressione per giunzione meccanica per uso con tubi in pressione di polietilene per la distribuzione dell'acqua

- UNI EN ISO 15494 – Sistemi di tubazioni di materia plastica per applicazioni industriali – Polibutene (PB) Polietilene (PE) e Polipropilene (PP) – Specifiche per i componenti ed il sistema – Serie Metrica

### CARATTERISTICHE TECNICHE

CAMPO D'IMPIEGO	I raccordi a compressione BIANCO & NERO PLASSON sono idonei all'utilizzo per acquedotti, impianti antincendio e per altri fluidi in pressione
MATERIALI	CORPO: Polipropilene Hi-grade copolimero nero (PP-B) GHIERA: Polipropilene Hi-grade copolimero grigio/nero GUARNIZIONI: Gomma nitrilica nera (NBR) per i soli diam.75-90-110 mm gomma copolimero etilene propilene (EPDM) ANELLO DI AGGRAFFAGGIO: Poliacetale ANELLI DI RINFORZO: Sulle filettature femmina da 1" fino a 4" Inox SAE 304
DESTINAZIONE	Per tubi in PEBD – PE63 – PE80 – PE100
PRESCRIZIONI SANITARIE	Conformi a quanto richiesto dal D.M. del 06/04/2004 n° 174 idonei al convogliamento d'acqua potabile o da potabilizzare e di altri fluidi alimentari



GRUPPO **R.B.** s.r.l.