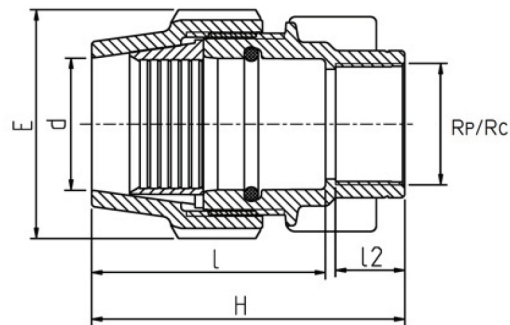


7030 - RACCORDO FEMMINA



Prodotto	dxRp/Rc	H	I	E	I2	PN	peso (kg)
070306016005	16x1/2"	73	52	39	19	16	0,036
070306016007	16x3/4"	75	53	39	19	16	0,036
070300020005	20x1/2"	82	60	48	19	16	0,059
070300020007	20x3/4"	82	60	48	19	16	0,058
070300020010	20x1"	92	57	48	21	16	0,068
070300025007	25x3/4"	88	63	54	21	16	0,083
070300025010	25x1"	88	63	54	21	16	0,078
070300032007	32x3/4"	94	73	64	19	16	0,106
070300032010	32x1"	94	69	64	21	16	0,115
070300032013	32x1 1/4"	96	67	64	25	16	0,140
070300040010	40x1"	112	84	82	21	16	0,178
070300040013	40x1 1/4"	114	84	82	25	16	0,202
070300040015	40x1 1/2"	114	84	82	25	16	0,225
070300050013	50x1 1/4"	123	93	96	25	16	0,275
070300050015	50x1 1/2"	123	93	96	25	16	0,276
070300050020	50x2"	128	93	96	30	16	0,293
070300063013	63x1 1/4"	139	110	113	25	16	0,417
070300063015	63x1 1/2"	139	110	113	25	16	0,435
070300063020	63x2"	148	110	113	30	16	0,442
870300075020	75x2"	181	137	132	30	16	0,709
870300075025	75x2 1/2"	175	137	132	33	16	0,759
870300090020	90x2"	212	182	152	35	16	1,130
870300090030	90x3"(Rc)	222	182	152	40	10	1,183
870300090040	90x4"(Rc)	242	182	152	50	6	1,430
870300110030	110x3"(Rc)	263	215	181	42	10	2,003
870300110040	110x4"(Rc)	273	215	181	52	6	2,132

Anello di rinforzo INOX su fil.fem. da 1 1/4" a 4"-diam.25x3/4"-25x1"-32x1" disponibile con fil.G(ISO228)



RIFERIMENTI NORMATIVI

- | | |
|---|---|
| <ul style="list-style-type: none">● UNI 9561 - Tubi e raccordi di materia plastica – Raccordi a compressione per giunzione meccanica per uso con tubi in pressione di polietilene per la distribuzione dell'acqua | <ul style="list-style-type: none">● UNI EN ISO 15494 – Sistemi di tubazioni di materia plastica per applicazioni industriali – Polibutene (PB) Polietilene (PE) e Polipropilene (PP) – Specifiche per i componenti ed il sistema – Serie Metrica● UNI EN 10226-1-2 - Filettature di tubazioni per accoppiamento con tenuta sul filetto - Dimensioni, tolleranze e designazione |
|---|---|

CARATTERISTICHE TECNICHE

CAMPO D'IMPIEGO	I raccordi a compressione BIANCO & NERO PLASSON sono idonei all'utilizzo per acquedotti, impianti antincendio e per altri fluidi in pressione
MATERIALI	CORPO: Polipropilene Hi-grade copolimero nero (PP-B) GHIERA: Polipropilene Hi-grade copolimero grigio/nero GUARNIZIONI: Gomma nitrilica nera (NBR) per i soli diam.75-90-110 mm gomma copolimero etilene propilene (EPDM) ANELLO DI AGGRAFFAGGIO: Poliacetale ANELLI DI RINFORZO: Sulle filettature femmina da 1.1/4" fino a 4" INOX
DESTINAZIONE	Per tubi in PEBD – PE63 – PE80 – PE100
PRESCRIZIONI SANITARIE	Conformi a quanto richiesto dal D.M. del 06/04/2004 n° 174 idonei al convogliamento d'acqua potabile o da potabilizzare e di altri fluidi alimentari

