



## GIGA 200 H320

completo di 2 griglie in classe di carico D400

Canale di drenaggio **Tipo M** realizzato in calcestruzzo vibro-gettato ad alte prestazioni, in classe **XF4**, resistenza a compressione **Rck > 55 N/mm<sup>2</sup>**, assorbimento d'acqua < 6%, superficie liscia con scabrezza < 1mm, realizzato e concepito secondo la Norma UNI EN 1433, dotato di profili zincati ad L ad alto spessore (4 mm anche nella parte di appoggio griglia) provvisto di zanche profondamente ancorate nella matrice cementizia delle pareti laterali, con sistema di bloccaggio delle griglie a bulloni M12 per aumentare la sicurezza a causa del traffico.



Il **profilo di protezione** ad L è realizzato in acciaio **S235 JR** con trattamento superficiale di zincatura a caldo, provvisto di inserti filettati M12 per il fissaggio della griglia in ghisa sferoidale D400.

Il canale di drenaggio di Tipo M, provvisto di Marcatura **CE**, è stato progettato e realizzato per l'impiego altamente professionale, rispettando la Norma **UNI EN1433:2008** ed il sistema per la gestione della qualità **ISO9001:2008**. Esso è corredato di dichiarazione di prestazione **D.O.P** che ne descrive le caratteristiche prestazionali secondo la direttiva europea 305/2011 sui prodotti da costruzione.

Questo tipo di canale è ideale per l'impiego a **bordo strada**, in piazzali **di zone logistiche** di carico e scarico merci con transito mezzi pesanti a bassa velocità, zone di **parcheggio** auto, **autotreni**, **autobus** o macchine operatrici, ingresso di **piazzi industriali**, in **impianti industriali** per la raccolta delle acque meteoriche od acque non aggressive derivate da processi produttivi.



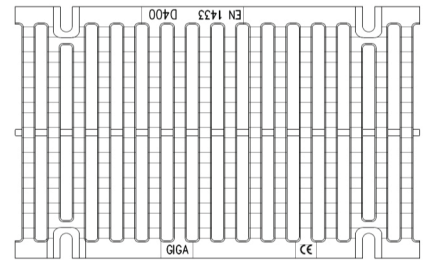
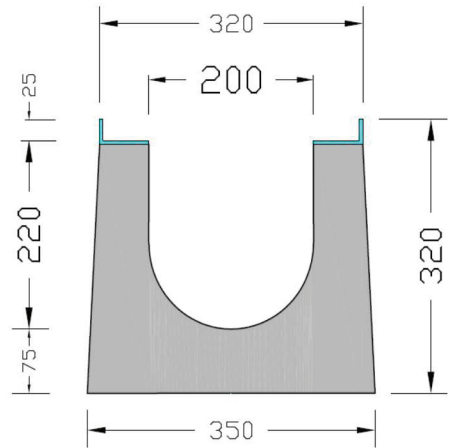
TECNO PIEMONTE S.p.A.  
ORGANISMO NOTIFICATO N° 1372



# CARATTERISTICHE TECNICHE



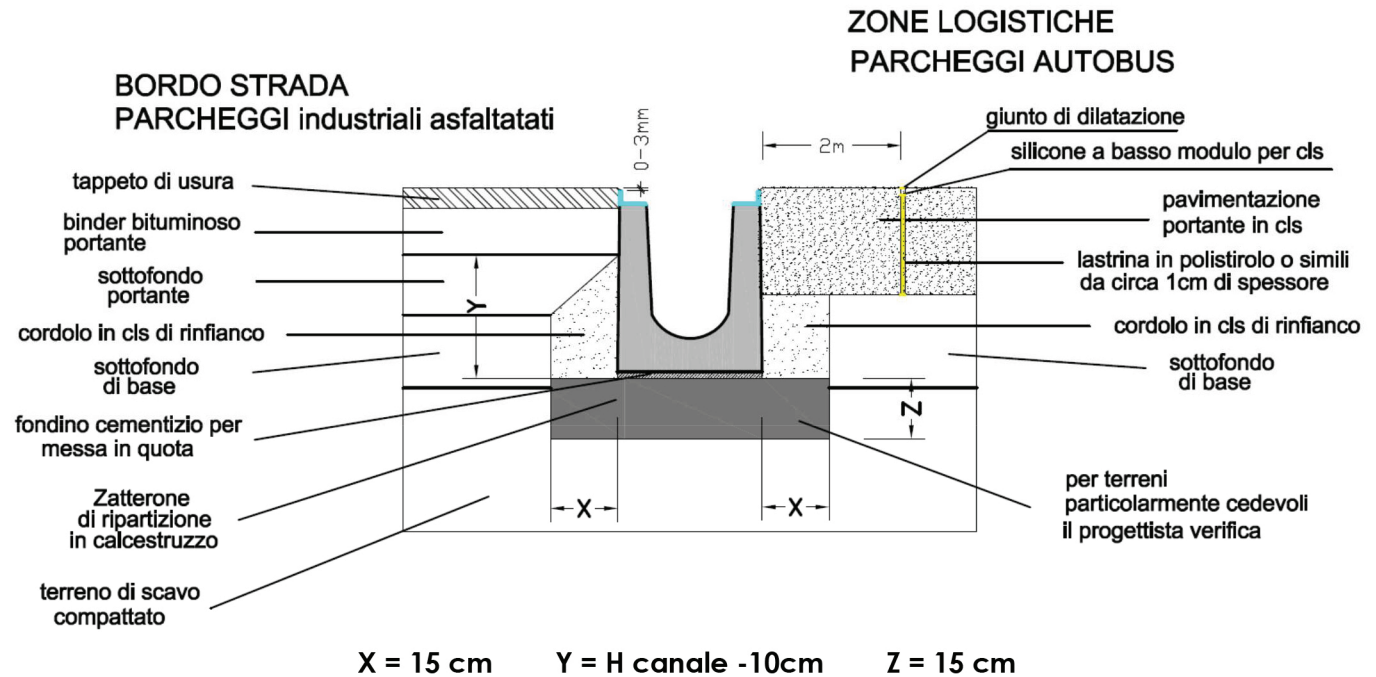
Larghezza esterna	320 mm
Larghezza sez. interna mm	200 mm
Altezza esterna mm	320 mm
Altezza sez. interna mm	220 mm
Lunghezza totale mm	1000 mm
Sezione scolo canale	402 cm <sup>2</sup>
Portata idraulica (*)	24,7 l/sec
Corpo Canale	Calcestruzzo vibro-gettato, Rck > 55 N/mm <sup>2</sup>
Armatura interna	Assente
Profilo di protezione	Acciaio S235 JR, zincato a caldo
Griglie	Ghisa sferoidale, verniciata nera
Classe di Carico	D400
Sistema di Bloccaggio	4 bulloni M12 per griglia
Dimensioni griglie mm	310x500xh25 mm
Fessura	18x110mm
Peso Totale	148 Kg /m



(\*) La portata idraulica è fornita a titolo indicativo, calcolata per una lunghezza di 10 metri di canalizzazione, con scarico a bocca piena, libero di impedimenti.

Il ns. ufficio tecnico è a disposizione per dimensionamenti e calcoli idraulici in fase progettuale.

## SISTEMA DI POSA



TECNO PIEMONTE S.p.A.  
ORGANISMO NOTIFICATO N° 1372



ISO 9001:2008 CERTIFICATO N. 2321  
**ISTITUTO  
GIORDANO**