



GRUPPO **R.B.** s.r.l.

Provincia di Ferrara
Comune di Comacchio

Località: San Giuseppe



**CERTIFICAZIONE
DI CONFORMITA'**

Oggetto:	Pozzetto Acquedotto Tipo Campana.
Ditta:	F.lli Arveda S.N.C., Via Dei Mestieri, 4 – Zona artigianale CALF, 44020, San Giuseppe di Comacchio (FE)
Tecnico:	Studio Tecnico e d'Architettura Arch. Cardi Antonio, via Trieste n. 6, 44020, San Giuseppe di Comacchio (FE), tel./fax 0533/380236 (cell. 328/2840356).

Il Tecnico

(Arch. Cardi Antonio)

San Giuseppe li 19/10/2009





CERTIFICAZIONE DI CONFORMITA'

Il sottoscritto Dott. Cardi Antonio, libero professionista iscritto all'Ordine degli Architetti della Provincia di Ferrara al n° 299, nato a Cavarzere (VE), il 29/05/1970, c.f. = CRD NTN 70E29 C383 M, residente e con studio professionale nel Comune di Comacchio, località San Giuseppe, via Trieste n° 6, su incarico conferito dalla ditta F.Ili ARVEDA S.N.C. sita Comune di Comacchio, località San Giuseppe, via Dei Mestieri n° 4 – Zona artigianale CALF, con la presente dichiarazione sulla base di:

- 1) specifiche prove eseguite da **elletipi s.r.l.**, sede legale in Ferrara, via Annibale Zucchini n° 69 (tel.0532/56771 – fax 0532/56119 – www.elletipi.it), Laboratorio aut. Dal Ministero Infrastrutture e Trasporti P.C.S. LL.PP. S.T.C. in base alla legge 5 nov. 1971 n° 1086 Dec. n° 50947 del 18/09/2003 e al D.P.R. n° 380/01 art.59 circ.n°349/99 Dec.n° 53362 del 06/05/2005 nonché “AZIENDA CON SISTEMA DI GESTIONE INTEGRATO CERTIFICATO DA DNV UNI EN ISO 9001/2000 – 14001”;
- 2) di visite periodiche di controllo effettuate dal sottoscritto, con cadenza mensile, finalizzate alla verifica del mantenimento di una produzione qualitativamente costante;

CERTIFICA

che i Pozzetti Acquedotto Tipo Campana prodotti e commercializzati dalla ditta F.Ili ARVEDA S.N.C. garantiscono le seguenti prestazioni:

PROPRIETA'	VALORE MINIMO	VALORE MEDIO	VALORE MASSIMO	METODO DI PROVA
CONTENUTO DI CLORURI	0.02 %	0.023 %	0.03	UNI EN 1917 : 2004
PERDITE D'ACQUA	assenti	assenti	assenti	UNI EN 1339 app.C: 2004
ASSORBIMENTO DI ACQUA	4.02 %	4.62 %	4.86 %	UNI EN 1339 app.D 2004
FESSURAZIONI	assenti	assenti	assenti	UNI EN 1917 : 2004
IRREGOLARITA'	assenti	assenti	assenti	UNI EN 1917 : 2004
FORMA E DIMENSIONI	Tolleranze dimensionali di +/- 1%			UNI EN 1917 : 2004

I contatori dell'acqua potabile in uso nelle utenze C.A.D.F. di Codigoro devono essere alloggiati in specifici pozzetti ubicati in proprietà pubblica, generalmente costituita dal marciapiede.

Le dimensioni dei pozzetti devono essere tali da consentire l'installazione dei contatori e delle relative valvole di ritegno tipo “Europa” e valvole di sezionamento dell'impianto.



I Pozzetti Acquedotto Tipo Campana prodotti dalla ditta F.lli ARVEDA S.N.C. presentano una forma tronco-piramidale con piastra di base.

Le dimensioni della base del pozzetto sono 60 cm x 50 cm, mentre l'apertura presenta una lunghezza di 39 cm ed una larghezza di 30 cm: l'altezza, misurata all'interno dalla piastra fino al bordo superiore, è pari a 54 cm.

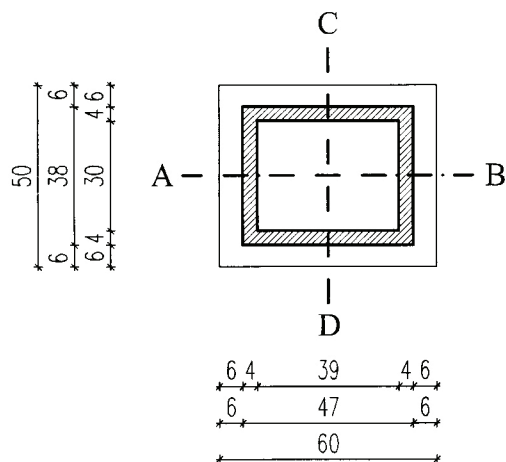
Le pareti, così come la base, sono in cemento vibrato armato di spessore pari a 4 cm.

Le dimensioni di questi pozzetti consentono l'installazione di due contatori con le relative valvole di ritegno tipo "Europa" e valvole di sezionamento dell'impianto.

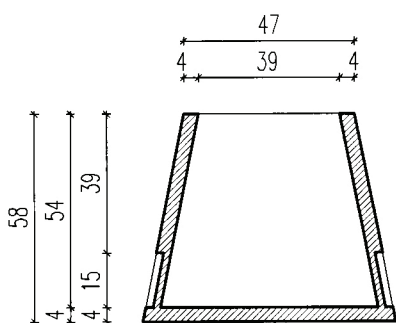


**POZZETTO ACQUEDOTTO
TIPO CAMPANA**
dim. int. 50x40x54 h.

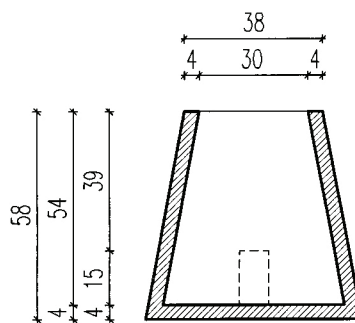
PIANTA



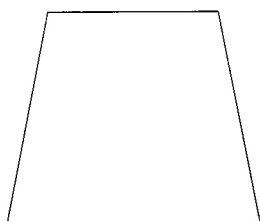
SEZIONE A - B



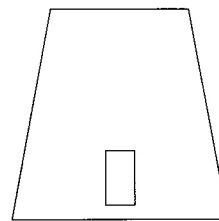
SEZIONE C - D



PROSPETTO
LONGITUDINALE



PROSPETTO
LATERALE



scala 1:50