



SKY 150 H200

completo di 2 griglie in classe di carico C250

Canale di drenaggio **Tipo M** realizzato in calcestruzzo vibro-gettato, in classe **XF4**, resistenza a compressione **Rck > 45 N/mm²** (certificata), assorbimento d'acqua < 6,5%, superficie liscia con scabrezza <1mm, realizzato e concepito secondo la Norma UNI EN 1433.



Le griglie sono in ghisa sferoidale a maglia 17x30mm, del tipo a ponte cioè appoggiate sul bordo in cemento del canale a totale protezione dello stesso, con fissaggio tramite inserti metallici filettati M8 annegati nelle pareti cementizie del canale.

Le maglie hanno la conformazione antitacco per agevolare la sicurezza dei pedoni in transito.

A corredo viene montato un profilo in acciaio zincato da 2mm detto "**Protection level**" per proteggere e favorire il corretto posizionamento del manto cortilivo o stradale prospiciente il canale.

Il canale di drenaggio di Tipo M, provvisto di Marcatura **CE**, è stato progettato e realizzato per l'impiego professionale, rispettando la Norma **UNI EN1433:2008** ed il sistema per la gestione della qualità **ISO9001:2008**.

Esso è corredato di dichiarazione di prestazione **D.O.P** che ne descrive le caratteristiche prestazionali secondo la direttiva europea 305/2011 sui prodotti da costruzione.

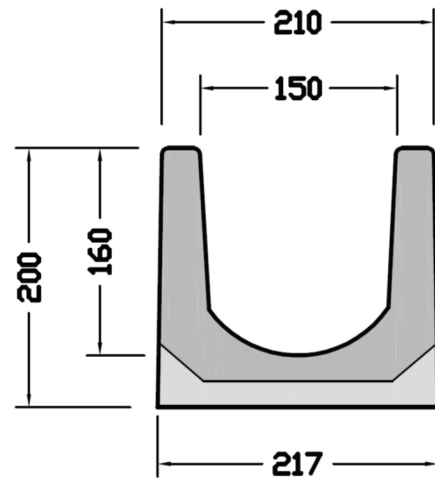
Questo tipo di canale è ideale per l'impiego a bordo strada e piazzali **di zone adibite al transito o parcheggio di auto e/o furgoni** a bassa velocità e basso traffico, piazzali di parcheggio antistanti a supermercati (non zone di scarico merci), zone di **parcheggi pubblici sotterranei**, zone di ingresso a garages o parcheggi accessibili attraverso rampe (di condomini, hotels, sistemi urbani multipiano o simili), zone di verde pubblico accidentalmente transitate da mezzi di soccorso o manutenzione.



TECNO PIEMONTE S.p.A.
ORGANISMO NOTIFICATO N° 1372

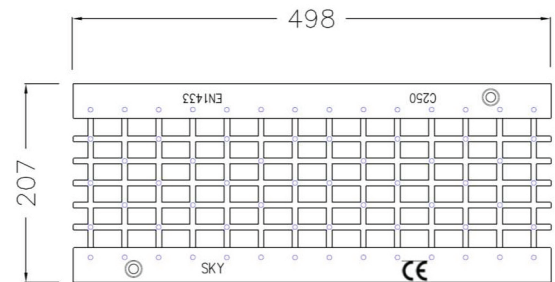


CARATTERISTICHE TECNICHE



Larghezza esterna	210 mm
Larghezza sez. interna mm	150 mm
Altezza esterna mm	200 mm
Altezza sez. interna mm	160 mm
Lunghezza totale mm	1000 mm
Sezione scolo canale	201 cm ²
Portata idraulica (*)	11,1 l/sec
Corpo Canale	Calcestruzzo vibro-gettato, Rck > 45 N/mm ² , densità 2400Kg/m ³
Armatura interna	Assente
Profilo di protezione	Acciaio S235 JR, zincato a caldo, con 2 inserti M8
Griglia	Ghisa sferoidale, verniciatura nera
Classe di Carico	C250
Sistema di Bloccaggio	2 bulloni M8 per griglia
Dimensioni griglie mm	207x498xh25 mm
Maglia	Anti-tacco a maglie 17x29,5mm
Peso Totale	60,0 Kg /m

(*) La portata idraulica è fornita a titolo indicativo, calcolata per una lunghezza di 10 metri di canalizzazione, con scarico a bocca piena, libero di impedimenti. Il ns. ufficio tecnico è a disposizione per dimensionamenti e calcoli idraulici in fase progettuale.



SISTEMA DI POSA

pavimentazione AUTOBLOCCANTE

Pavimentazione in ASFALTO

