



SKY 100 H160

completo di griglia in classe di carico B125

Canale di drenaggio **Tipo M** realizzato in calcestruzzo vibro-gettato, in classe **XF4**, resistenza a compressione **Rck > 45 N/mm²** (certificata), assorbimento d'acqua < 6,5%, superficie liscia con scabrezza < 1mm, realizzato e concepito secondo la Norma UNI EN 1433.

Le griglie sono in acciaio zincato a maglia 30x30mm, del tipo a ponte cioè appoggiate sul bordo in cemento del canale a totale protezione dello stesso, con fissaggio elastico a compressione sulle pareti interne del canale.



Il canale di drenaggio di Tipo M, provvisto di Marcatura **CE**, è stato progettato e realizzato per l'impiego professionale, rispettando la Norma **UNI EN1433:2008** ed il sistema per la gestione della qualità **ISO9001:2008**.

Esso è corredato di dichiarazione di prestazione **D.O.P** che ne descrive le caratteristiche prestazionali secondo la direttiva europea 305/2011 sui prodotti da costruzione.

Questo tipo di canale è ideale per l'impiego in corsie ciclabili o pedonali, in piazzali **di zone adibite a parcheggio privato di auto** con transito mezzi a bassa velocità di condomini, villette, supermercati o zone commerciali poste a bordo strada o con transito di carichi leggeri (autocarri da max 35 ql di carico complessivo), zone di **parcheggi sotterranei** o zone di accesso a garages privati, giardini o aree verdi.



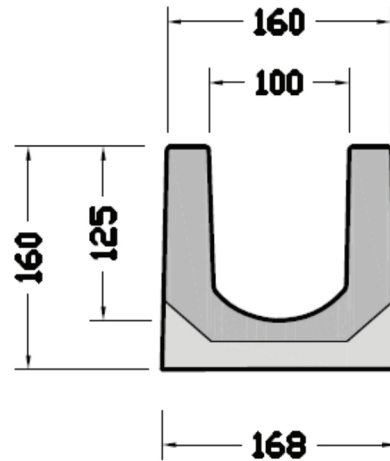
TECNO PIEMONTE S.p.A.
ORGANISMO NOTIFICATO N° 1372



CARATTERISTICHE TECNICHE

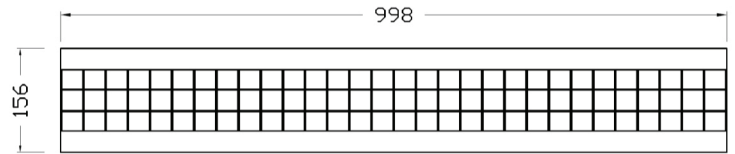


Larghezza esterna	160 mm
Larghezza sez. interna mm	100 mm
Altezza esterna mm	160 mm
Altezza sez. interna mm	125 mm
Lunghezza totale mm	1000 mm
Sezione scolo canale	105 cm ²
Portata idraulica (*)	5,0 l/sec
Corpo Canale	Calcestruzzo vibro-gettato, Rck > 45 N/mm ² , densità 2400Kg/m ³
Armatura interna	Assente
Profilo di protezione	Assente
Griglia	Acciaio S235 JR, con trattamento di zincatura a caldo
Classe di Carico	B125
Sistema di Bloccaggio	A pressione
Dimensioni griglia mm	156x1000xh24 mm
Maglia	30x30mm
Peso Totale	36 Kg /m



(*) La portata idraulica è fornita a titolo indicativo, calcolata per una lunghezza di 10 metri di canalizzazione, con scarico a bocca piena, libero di impedimenti.

Il ns. ufficio tecnico è a disposizione per dimensionamenti e calcoli idraulici in fase progettuale.



SISTEMA DI POSA

pavimentazione AUTOBLOCCANTE

Pavimentazione in ASFALTO

